

easee



NL Installatiehandleiding

Easee Charge Core

Inleiding

Lees de handleiding met belangrijke productinformatie in de productverpakking of op easee.com/manuals voordat je het product installeert.

Installatie en bediening van het product vereist een mobiel apparaat met internetverbinding.

WAARSCHUWINGEN EN KENNISGEVINGEN

Een waarschuwing duidt op een situatie, gevaar, of onveilig gebruik die of dat ernstig persoonlijk letsel of zelfs fatale gevolgen kan hebben

Een kennisgeving duidt op een situatie, gevaar of onveilig gebruik die of dat tot licht persoonlijk letsel of schade aan het product kan leiden.

WAARSCHUWING.

Dit product mag alleen geïnstalleerd, gerepareerd en onderhouden worden door een bevoegde electricien. Alle van toepassing zijnde lokale, regionale en nationale voorschriften voor elektrische installaties dienen te worden nageleefd.

OPMERKING

Pincode: De pincode is vereist voor installatie en bevindt zich aan de voorkant van de Chargeberry.

PIN- en serienummer: De PIN- en serienummersticker wordt door de installateur verwijderd en op een veilige plek bewaard, bijvoorbeeld in de meterkast. De Bluetooth-verbinding met de lader gebruikt het serienummer als naam.

Productiedatum en serienummer: De maand en het jaar van fabricage en het serienummer van de Chargeberry staan op de sticker op de Type-2-aansluiting onder het deksel van de lader. De productiedatum wordt weergegeven in MM/JJ-format, direct boven het serienummer, en is uniek voor elke Chargeberry-unit.

De productiedatum is te vinden in het format DD/MM/JJ in de gebruikersapp. Ga naar Laderinstellingen, vervolgens Over en dan naar Gefabriceerd.

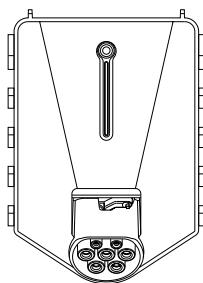
Charge Core is niet MID-gecertificeerd. In sommige markten is naleving van MID nog geen vereiste voor het laden van elektrische voertuigen waarvoor verrekening wordt verwacht of verbruik als kosten worden opgegeven in de belastingaangifte; raadpleeg de lokale regels voor meer informatie.

Productoverzicht



Cover

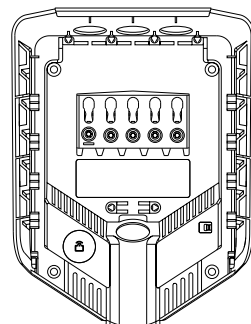
Beschermt de elektronica tegen invloeden van buitenaf.



Chargeberry

(1,4 - 22 kW)

Bevat de elektronica voor het laden van het voertuig.



Backplate

(1,4 - 22 kW)

Voor de bevestiging en aansluiting op de laadinfrastructuur.

Installatiekit



Trekontlasting
x 2



Blinde plug
x 3¹



Afdichtplug
x 2



Schroeven voor
trekontlasting en
cover (T25)
x 5



Muur-
schroeven
(T25)
x 4



Gereedschap
x 1

¹ De blindplugs zijn vooraf geïnstalleerd op de backplate.

Technische specificaties

Algemeen

Afmetingen	256 x 193 x 106 mm (H x B x D)
Wandmontage	c/c 160 x 125 mm (H x B)
Bedrijfstemperatuur	-30 °C tot +40 °C
Gewicht	1,5 kg

Sensoren en indicatoren

Lichtstrip met leds die de status van de lader weergeven

Touch-knop

Temperatuursensoren in alle hoofdcontacten

Bezig met laden

Laadvermogen	1,4–22 kW 6 A 1 fase – 32 A 3 fase (automatisch aangepast aan de beschikbare capaciteit) Tot 7,36 kW bij 32 A 1 fase Tot 22 kW bij 32 A 3-fase
Verbindingspunt	Type 2-aansluiting (IEC 62196-2)
Aantal fasen	1 of 3 (volledig dynamisch)
Voltage	3x 230/400V AC (±10%)
Netfrequentie	50 Hz
Laadcontrole	Eén master-unit kan de load balancing voor maximaal 100 andere Chargeberry-units (101 in totaal, inclusief zichzelf) beheren zonder extra hardware. Er zit geen limiet aan het aantal master-unit per laadlocatie. Elke master-unit bedient zijn secundaire units los van elkaar. Alle master-units op een laadlocatie delen en verdelen gezamenlijk de hoeveelheid stroom die voor de laadlocatie is ingesteld. Met de Easee Equalizer is dynamisch load balancing mogelijk.

Ingebouwde energiemeter (±2 %)

Connectiviteit

Ingebouwde eSIM (LTE Cat M1)

Wifi 2,4 GHz b/g/n-verbinding

Easee Link RF™

Bluetooth BLE 4.2

Beheer het laden via de Easee App

RFID/NFC-lezer

OCPP 1.6 via onze API

Maximaal uitgezonden vermogen

WLAN (802.11b/g/n) 12.25 dBm, 16.8 mW, 2401-2483 MHz

SRD (niet-specifiek) 13.5 dBm, 22.5 mW, 868.0-868.6 MHz

LTE FDD banden 1, 3, 8, 20 & 28

LTE band 1 21 dBm bij 1920-1980 MHz, 2110-2170 MHz

LTE band 3 21 dBm bij 1710-1785 MHz, 1805-1880 MHz

LTE band 8 21 dBm bij 880-915 MHz, 925-960 MHz

LTE band 20 21 dBm bij 832-862 MHz, 791-820 MHz

LTE band 28 21 dBm bij 703-748 MHz, 758-803 MHz

Bluetooth 3,4 dBm, 2,2 mW, 2401-2481 MHz

RFID-lezer 3,3 dBuA/m (3m) bij 13,56 MHz

Type-2 Uitlaat-/Verbindingspuntbeveiliging

Geïntegreerde overbelastingsbeveiliging volgens EN IEC 61851-1:2019, 13.1.

Geïntegreerde aardlekbeveiliging type A 30 mA AC volgens EN 60947-2, en 6 mA apparaat voor aardlekstroomdetectie (RDC-DD) volgens IEC 62955, 9.9.

Nominale voorwaardelijke kortsluitstroom (I_{cc}) 500 A (biedt geen overbelastingsbeveiliging volgens EN 60947-2)

Beschermingsgraad (IP) IP54

Slagvastheid IK10

Isolatieklasse I²

Vervuilingsgraad 4 (installatieomgeving)

EMC-classificatie Klasse A & Klasse B

Overspanningscategorie III

² Bescherming tegen elektrische schokken conform IEC 60364-4-41, 410.3.3: Het Type-2 stopcontact is beschermd door "automatische ont koppeling van de voeding" (411). De backplate, Chargeberry en front cover zijn ontworpen met "dubbele of versterkte isolatie" (412).

Backplate

Installatienetwerk	TN, IT of TT (automatisch gedetecteerd)
Installatie stroomonderbreker	Maximaal 80 A (onmiddellijke uitschakeling, maximaal 75.000 A ³ s) ³
Draadmateriaal	Koper; solide, flexibel, litze
Kabeldoorsnede	2,5 tot 16 mm ² (enkele geleiders) / 2,5 tot 10 mm ² (parallele geleiders) De PE-doorsnede moet gelijk zijn aan of groter zijn dan de doorsnede van de fase draad De kabelafmetingen moeten voldoen aan IEC 60364-5-52 of aan lokale regelgeving
Kabeldiameter	8-22 mm
Lengte kabelstrip	5 Nm
Lengte kabelstrip	12 mm
Beschermingsgraad (IP)	IP2X (zonder cover), IP34 (Easee Ready cover)
Bescherming tegen elektrische schokken conform IEC 60364-4-41, 410.3.3:	De backplate is voorzien van "dubbele of versterkte isolatie" (412).

³ Voldoet aan IEC 60947-2, IEC 60947-6-2 of IEC 61009-1 of aan de relevante delen van de IEC 60898-serie of de IEC 60269-serie.

De installatie plannen

Voordat je met de installatie begint, is het belangrijk om rekening te houden met zowel de huidige als toekomstige laadbehoeften, zodat het systeem in de toekomst eenvoudig kan worden uitgebreid.

Als er meerdere laadrobots op hetzelfde circuit zijn aangesloten, wordt de totale stroom dynamisch tussen hen verdeeld. De aangesloten laadrobots communiceren draadloos met elkaar, zodat het circuit niet overbelast raakt. De maximale laadstroom wordt ingesteld tijdens de configuratie.

Voor een optimaal resultaat

- We adviseren altijd een 3-fase installatie indien mogelijk, om het systeem toekomstbestendig te maken.
- Gebruik indien mogelijk de grootste goedgekeurde kabeldoorsnede (zie de [Technische specificaties](#)).
- Overweeg de installatie van Easee Ready-backplates als de overname van verdere laadrobots in de toekomst is gepland.
- Om overbelasting van de hoofdzekering te voorkomen, kan de Easee Equalizer worden gebruikt voor dynamische load balancing. De maximale stroomwaarde kan ook tijdens de configuratie naar wens worden ingesteld.

Speciale opmerkingen

- Er kunnen meerdere backplates parallel worden aangesloten.
- Voor parallelle geleiders zijn bij bekabeling dubbele adereindhulzen nodig.
- De maximaal ondersteunde laadstroom voor de installatie kan alleen door de installateur worden geconfigureerd. Het kan niet door de gebruiker worden gewijzigd.
- Als de laadinfrastructuur meer dan één laadrobot bevat, wordt de backplate die als eerste is geconfigureerd de master van zijn circuit.

- Als er meer dan 2 eenheden zijn geïnstalleerd, moet de masterunit in het midden van de installatie worden geplaatst (indien mogelijk) voor een optimale Easee Link-communicatie.
- **Site Key:** Tijdens de installatie moet een Site Key worden gebruikt om de Laders toe te wijzen aan de juiste locatie in de Easee Cloud. Een Site Key wordt automatisch gegenereerd wanneer je een nieuwe laadlocatie aanmaakt in de Easee Installer-app of kan worden verkregen door een nieuwe laadlocatie aan te maken op portal.easee.com.

Uw huis, elektriciteitsnet en elektrisch voertuig

De Lader past zich automatisch aan het elektriciteitsnet, de elektrische auto en het vermogen van de elektrische installatie aan. In de tabel zie je welk laadeffect je kunt verwachten van je installatie en situatie. De tabel is uitsluitend bedoeld als richtlijn.

KENNISGEVING

Het type installatie en de kabeldoorsnede moeten worden bepaald door een bevoegde elektricien in overeenstemming met de geldende lokale, regionale en nationale voorschriften voor elektrische systemen.

Laden	Laadvermogen	
Ampère (A)	1 fase (kW)	3 fase (kW) ⁴
6	1.4	4.1
8	1.8	5.5
10	2.3	6.9
13	3.0	9
16	3.7	11
20	4.6	13.8
25	5.8	17.3
32	7.4	22

⁴ Voorbeeld voor 400 V TN; afwijkende waarden voor andere nettypen.

Hangslot

Het is mogelijk om de elektronica te vergrendelen met een hangslot. Dit zal een extra beveiligingslaag creëren (hangslot is niet inbegrepen).

Maximale totale hoogte van het hangslot	56 mm
Beugelhoogte (buitenmaat)	19 - 20 mm
Beugeldikte	3,2 - 4 mm

Aardlekschakelaar (RCD)

- Een aardlekschakelaar is geïntegreerd in de laadrobot.
- De aardlekschakelaar zal de stroom onderbreken als een reststroom van meer dan 6mA DC of 30mA AC wordt gedetecteerd.
- De aardlekschakelaar wordt automatisch getest tussen elke laadsessie of ten minste elke 24 uur.
- Raadpleeg de Installer App voor handmatige initialisatie van de RCD-test.
- De geïntegreerde aardlekschakelaar heeft geen invloed op de functie van externe beveiligingsinrichtingen.
- Een extern IGM is vereist wanneer ten minste een van de onderstaande voorwaarden wordt geïdentificeerd:
 - De installatie, inclusief kabel, aansluitdozen enz., omvat componenten met alleen basisisolatie (klasse I).
 - Alle andere elektrische apparatuur behalve Easee Core, inclusief lampen en stopcontacten, is aangesloten op het circuit.
 - Alle andere voorwaarden die door de geautoriseerde installateur worden geïdentificeerd en die een extern IGM vereisen.

- Het interne IGM wordt geacht de vereiste IGM-bescherming te bieden voor zowel AC- als DC-lekfouten voor de lader en het laden wanneer aan alle onderstaande voorwaarden wordt voldaan:
 - De installatie, inclusief kabel, aansluitdozen enz., wordt volledig uitgevoerd met componenten die dubbele of versterkte isolatie bieden (klasse II).
 - Geen andere elektrische apparatuur behalve Easee Charge Core, inclusief lampen en stopcontacten, is aangesloten op het circuit.
 - Geen andere voorwaarden die door de geautoriseerde installateur worden geïdentificeerd en die een extern IGM vereisen.

Ga voor meer informatie over de aardlekschakelaar naar [Functionele beschrijving](#).

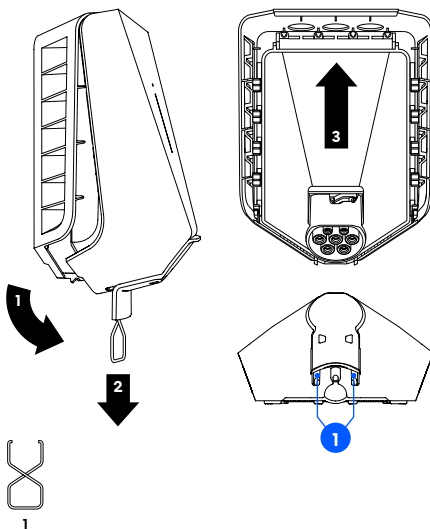
Instructies voor de installatie

⚠ WAARSCHUWING.

Schakel de stroom uit voordat je met de installatie begint. Wees uiterst voorzichtig en volg de instructies zorgvuldig op.

1 Lader Openen

1. Buig het onderste deel van de rubberen afdekking naar beneden en steek de twee uiteinden van het meegeleverde gereedschap in de twee openingen aan de onderkant van de voorklep.
2. Trek aan het gereedschap totdat de cover loskomt en verwijder deze.
3. Pak de Type 2-contactdoos vast en duw met goede kracht omhoog totdat de Chargeberry loskomt.



2 Backplate Montage

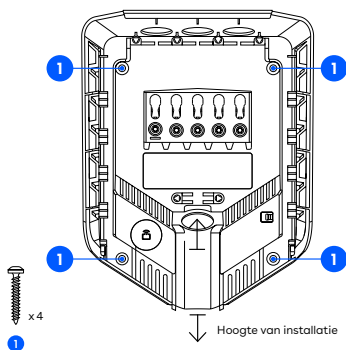
1. Bevestig de backplate aan een stevige, niet-geperforeerde wand of constructie met voldoende draagvermogen met behulp van de 4 muurschroeven die zijn meegeleverd in de montageset. Gebruik geschikte pluggen voor montage en werk volgens de lokale voorschriften voor de aanbevolen installatiehoogte.

⚠ WAARSCHUWINGEN

- De installatiewand hoort de gehele achterkant van het product te dekken. Als dit niet mogelijk is, maak dan gebruik van de Easee Mount.
- De backplate mag niet worden blootgesteld aan directe regen, direct zonlicht of explosieve gassen. Een fysieke barrière wordt aanbevolen om de lader te beschermen.
- Installeer de lader op een hoogte van 130-140 cm, met een hoek van maximaal +/- 3 graden ten opzichte van de verticaal. Aanbevolen installatiehoogtes voor toegankelijkheid: 80-95 cm.

LET OP

Als je meerdere backplates gaat installeren, dan is dit een goed moment om ze ook te monteren.

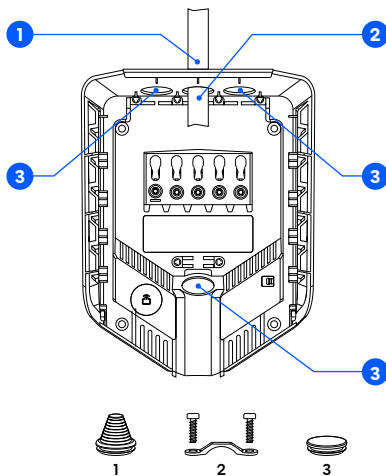


3 Backplate Voorbereiding

1. Verkort de afdichtingsplug om de kabel te monteren. Het gat moet iets kleiner zijn om een goede afdichting te garanderen.
2. Steek de kabel door een van de 4 kabelinvoeren en bevestig deze aan de backplate met de meegeleverde trekcontlasting. Er moet ten minste 5 mm kabel zijn die zich voorbij de trekcontlasting uitstrekt.
3. Sluit alle kabelinvoeren die niet in gebruik zijn met de meegeleverde blindafdichtingsplugs.

⚠ OPGELET

De draden mogen de schroefklemmen of de Chargeberry-sleuven niet kruisen. Dit zal voorkomen dat de Chargeberry in de sleuven zit.



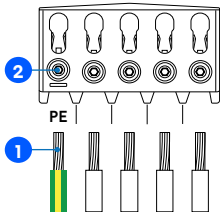
4 Backplate

Bekabeling

1. Strip elke draad en leg op elke draad 12 mm koper bloot. Als de kabel flexibele geleiders heeft, moet je adereindhulzen op gevlochten draden gebruiken om de verbinding te maken. Gebruik het juiste gereedschap om ze erop te drukken.
2. Draai de schroefklem vast met een koppel van 5 Nm.

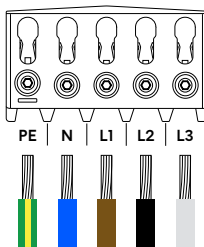
LET OP

- Bij het parallel aansluiten van meerdere backplates dient elke schroefklem als koppelpunt voor aangrenzende backplates. Alle backplates moeten met dezelfde fasevolgorde worden aangesloten. Externe aansluitdozen of platte kabels kunnen worden gebruikt om tot 80 A te leveren.
- Het wordt aanbevolen om de bestaande kleurcodes te volgen die in de installatie worden gebruikt. Afhankelijk van nationale normen kunnen de kleuren van de kabels afwijken van de afbeeldingen. De afbeeldingen in deze handleiding volgen de IEC 60445-norm.
- Voordat u de stroom inschakelt, moet u ervoor zorgen dat de draden goed zijn aangesloten en vastgedraaid met het gespecificeerde koppel. Haal de spanning van de kabel door aan elke draad te trekken en elke klem visueel te inspecteren.
- De PE moet een gelijke of grotere doorsnede hebben dan de fasedraad.



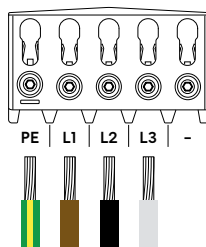
TN/TT 3-fase

(3x 230/400 V)



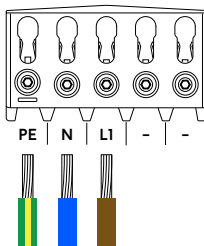
IT/TT 3-fase

(3x 230 V)



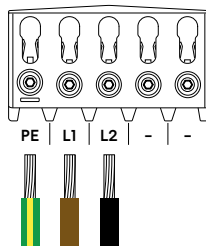
TN 1-fase

(230 V)



IT/TT 1-fase

(230 V)



5 Backplate Configureren

1. Scan de QR-code om de Easee Installer-app te downloaden en maak een gratis account aan.

LET OP

Uw telefoon moet Bluetooth of NFC ondersteunen.

2. Selecteer één van de twee laadlocatie-instellingen in de Installer-app:

Nieuwe locatie aanmaken: Als dit een volledig nieuwe laadlocatie is, selecteer je "Nieuwe laadlocatie aanmaken". Voer de installatiegegevens in, volg de instructies op het scherm en keer daarna terug naar deze handleiding.

Bestaande laadlocatie bijwerken Als deze site al een of meer oplaadrobots heeft geïnstalleerd of als de site is gemaakt door een operator, selecteert u "Bestaande site bijwerken" en zoekt u naar het siteadres. Selecteer in "Locatie-overzicht" het circuit waarvan u wilt dat

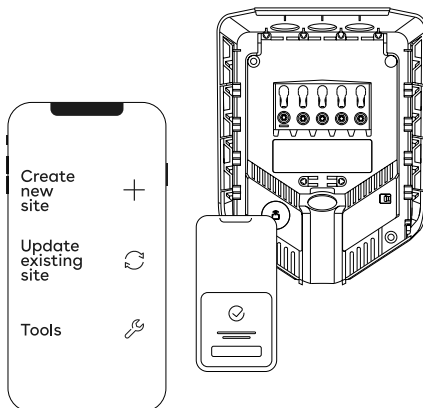


easee.com/installer-app

de backplate deel uitmaakt en selecteer "Nog een backplate toevoegen". Volg de instructies op het scherm en keer daarna terug naar deze handleiding.

LET OP

Als de laadcircuits meer dan één laadrobot bevatten, wordt de backplate die als eerste is geconfigureerd de hoofdeenheid van de laadinfrastructuur. Om de beste communicatiestroom te bereiken, moet de middenbackplate eerst worden geconfigureerd.



6 Chargeberry Vastmaken

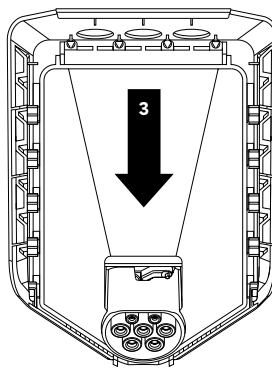
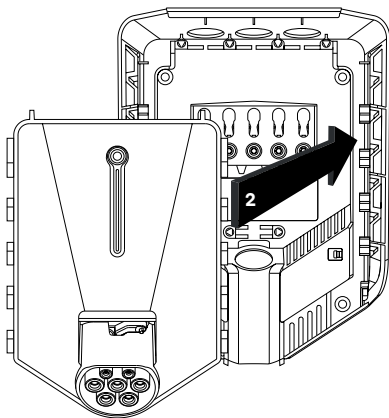
⚠ WAARSCHUWING

Isolatie tests moeten worden uitgevoerd voordat een Chargeberry in de backplate wordt geïnstalleerd. Het testen van de circuitisolatie met de Chargeberry geïnstalleerd in de backplate kan de elektronica beschadigen of de aflezing negatief beïnvloeden.

1. Schakel de stroom in. De klemmen van de backplates staan nu elektrisch onder spanning.
2. Verwijder de sticker met PIN-code en bevestig deze aan de binnenkant van de zekeringkast, of een andere veilige plaats om deze te bewaren.
3. Plaats de Chargeberry zodat deze in de sleuven op de backplate in het midden van de installatie past.
4. Als de Chargeberry in de baan zit, druk hem krachtig naar beneden totdat je een "KLIK" hoort.

LET OP

Je mag de aansluitpunten van de Chargeberry of de backplate niet aanraken tijdens het installeren of verwijderen van de Chargeberry.



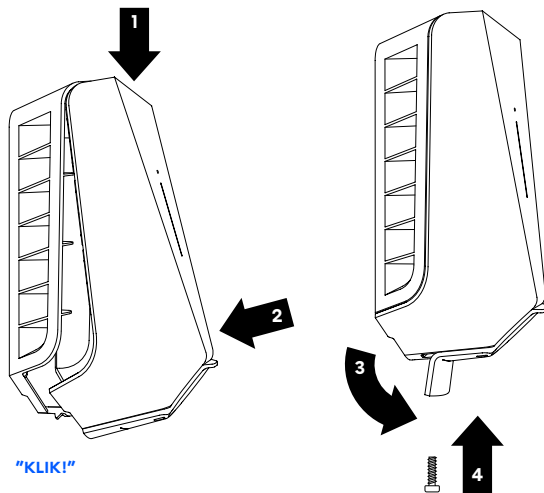
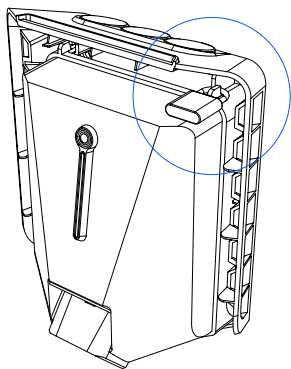
"KLIK!"

7 Cover Sluiten

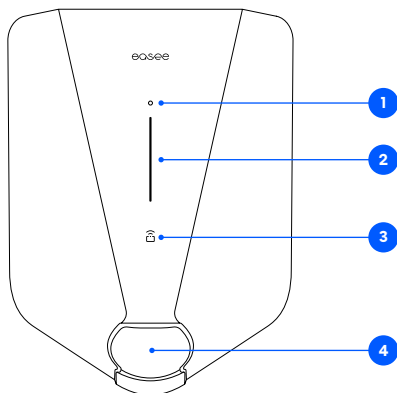
Cover

Voordat je de cover sluit, is het mogelijk om de Chargeberry te vergrendelen met een hangslot (zie [De installatie plannen](#)).

1. Hang de cover aan de bovenkant van de backplate en laat deze op zijn plaats vallen.
2. Druk op de onderkant van de cover totdat je een klink hoort.
3. Buig het onderste deel van de rubberen cover naar beneden.
4. Draai de borgschroef aan de onderkant van de lader naar binnen om de cover vast te zetten.
LET OP! De vergrendelingschroef is noodzakelijk om de frontcover vast te zetten en om de lader te beschermen tegen blootstelling.
5. Sluit de rubberen cover. Als de kabel vanaf de onderkant wordt ingevoerd, kun je een passend gat in de rubberen cover maken voor een nette installatie.



Funcities



1. **Touch-knop:** De touch-knop wordt gebruikt om Bluetooth te activeren. Met Bluetooth-verbinding in de app kan de lader lokaal bediend worden wanneer er geen internet beschikbaar is. Lees meer over de lokale interface op: easee.com/support/bt
2. **Lichtstrip:** De lichtstrip communiceert te allen tijde de status van de Lader. (Zie [Lader-interface](#)).
3. **RFID-lezer:** De geïntegreerde RFID-lezer maakt toegangscontrole van de Lader en identificatie van verschillende gebruikers mogelijk. Je kunt deze gebruiken om de lader te ontgrendelen met een Easee Key. Bekijk onze kennisbank op support.easee.com voor meer informatie over het toevoegen en beheren van je Easee Keys.
4. **Type-2 aansluiting:** Het Type 2-stopcontact is volledig universeel en stelt je in staat om elk type elektrisch voertuig op te laden met behulp van de juiste oplaadkabel. Verder is het mogelijk om de laadkabel permanent te vergrendelen, zodat je je geen zorgen hoeft te maken over diefstal.

OPMERKING: Adapters mogen niet worden gebruikt op de lader of de oplaadkabel. De oplaadkabel moet geschikte stopcontacten aan elk uiteinde hebben.

Lader-interface

Beschrijving van de lampen.	Status
Wit - constant licht, alleen aan de onderkant. 2 leds - master eenheid / 1 led - secundaire eenheden.	Stand-by
Wit - constant licht.	Auto aangesloten.
Wit - pulserend licht.	Bezig met laden.
Blauw - constant licht.	Slim laden ingeschakeld (auto aangesloten).
Blauw - pulserend licht.	Bezig met slim laden.
Bij het opstarten gaan de leds één voor één aan. Zolang de lader bezig is met updaten, knipperen één of meer leds groen.	Bezig met software updaten (updaten kan tot 30 minuten duren). LET OP! De auto moet worden losgekoppeld voordat een software-update kan worden voltooid.
Wit - knipperend licht.	Wachten op authenticatie door een RFID-sleutel. Houd de RFID-sleutel tegen de RFID-lezer van de Lader om te verifiëren en het laden te starten.
Wit - snel knipperend licht.	RFID-sleutel ontvangen (wachten op sleutelverificatie).
Rood - knipperend licht, met waarschuwingsgeluiden.	⚠ WAARSCHUWING. Kritieke fout! Schakel de stroom uit en verwijder de laadkabel uit de Lader. De stroom kan indien nodig weer worden ingeschakeld. Het knipperende rode lampje blijft branden, maar het waarschuwingsgeluid stopt wanneer de laadkabel wordt losgekoppeld. De lader is geblokkeerd voor verder gebruik, kan niet worden gereset en moet worden vervangen. Neem contact op met de klantenservice.
Rood - knipperend licht.	⚠ WAARSCHUWING. Kritieke fout! De lader is geblokkeerd voor verder gebruik, kan niet worden gereset en moet worden vervangen. Neem contact op met de klantenservice.

Beschrijving van de lampen.	Status
Rood – constant licht.	Algemene fout. Koppel de laadkabel los en sluit hem weer aan op de Lader. Als het rode lampje aanhoudt, kijk dan in de Easee App of in onze kennisbank ⁵ voor meer informatie.
Rood – constant licht, met waarschuwingsgeluiden.	Draden zijn verkeerd aangesloten. Raadpleeg een bevoegde elektricien.
Rood – pulserend licht.	De Lader heeft een abnormale temperatuur gemeten en is in veilige modus gegaan. Ga naar onze kennisbank ⁵ voor meer informatie.
Wit – blinklicht, alleen onderaan	De oplaadrobot is op zoek naar zijn hoofdunit. Controleer de status van de masterunit. Raadpleeg onze kennisbank voor meer informatie ⁵ .
Geel – knipperend licht, alleen aan de onderkant.	De Lader wacht om te worden geconfigureerd. Raadpleeg een bevoegde elektricien.

⁵ De Easee openbare kennisbank is te vinden bij support.easee.com.

De informatie in dit document is alleen voor informatieve doeleinden, wordt verstrekt zoals het is en kan zonder kennisgeving worden gewijzigd. Easee ASA, inclusief haar dochterondernemingen, aanvaardt geen enkele aansprakelijkheid voor de juistheid of volledigheid van de informatie en illustraties, en is niet aansprakelijk of verantwoordelijk voor uw overwegingen, beoordelingen, beslissingen of het ontbreken van een dergelijk gebruik van de informatie in dit document.

Geen enkel deel van deze publicatie mag opnieuw worden gepubliceerd, gereproduceerd, overgedragen of hergebruikt in enige andere vorm, op welke wijze of in welke vorm dan ook, voor eigen gebruik of voor gebruik door derden, tenzij schriftelijk anders is overeengekomen met Easee of haar dochterondernemingen. Elk toegestaan gebruik moet altijd gebeuren in overeenstemming met goede praktijken en ervoor zorgen dat er geen schade kan worden toegebracht aan Easee of door misleiding van de consument.

Producten, productnamen, handelsmerken en slogans van Easee en Easee, al dan niet geregistreerd, zijn intellectueel eigendom van Easee en mogen niet worden gebruikt zonder voorafgaande schriftelijke toestemming van Easee. Alle andere genoemde producten en diensten kunnen handelsmerken of servicemerken van hun respectieve eigenaars zijn.

September 2024 – Versie 1.06
© 2024 door Easee ASA. Alle rechten voorbehouden.